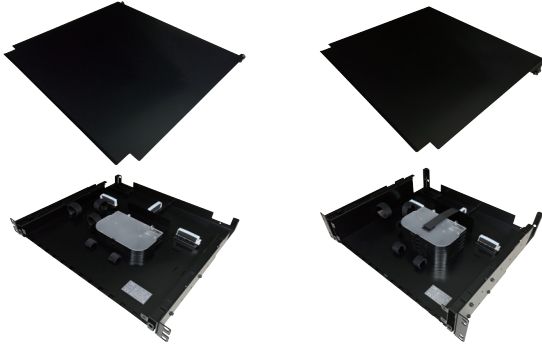


FTB-235 シリーズ

- パッチパネル本体、アダプタパネル、配線ガイド、多心ケーブル用把持金具を組み合わせることにより、様々なニーズに柔軟に対応できます。(※1、※2)
 - スライド機構を有しているため、設置後のメンテナンスや、ケーブルの追加接続が容易に行えます。
 - 光アダプタは透明タイプのため、可視光を使用することで誤抜去防止 (SM の場合のみ) に役立ちます。
 - 0.9mm 単心線、4 心テープ心線、8 心テープ心線の光ケーブルに対応します。
 - プレ配線タイプもご用意できます。(※2)
- ※1 プレ配線なしのモデルは、キット単体での納入となります。
 キット単体でご購入いただき、お客様自身にて組み立てていただくモデルとなります。
- ※2 プレ配線ありのモデルは、キットと F0 コードを工場でアッセンブリして納入します。

■ パッチパネル本体



パッチパネル本体 (1U)

パッチパネル本体 (2U)

■ アダプタパネル (1U 用)



24 心 SC
アダプタパネル (1U、透明)

48 心 DLC
アダプタパネル (1U、透明)

※アダプタは青色タイプもあります。別途ご相談ください。

■ アダプタパネル (2U 用)



48 心 SC
アダプタパネル (2U、透明)

104 心 SC
アダプタパネル (2U、透明)

104 心 DLC
アダプタパネル (2U、透明)

※アダプタは青色タイプもあります。別途ご相談ください。

■ 配線ガイド (オプション)



配線ガイド (24 心、48 心用)
※104心用もあります。

■ 多心ケーブル用把持金具 (オプション)



多心ケーブル用把持金具

組み合わせ例

組み合わせ例①

■ SC コネクタ、24 心の場合

パッチパネル本体	FTB-2351-MB
アダプタパネル	FTB-2351-AP (24SC/CL)
配線ガイド	FTB-235-WMP (24/48)



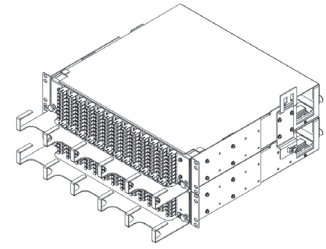
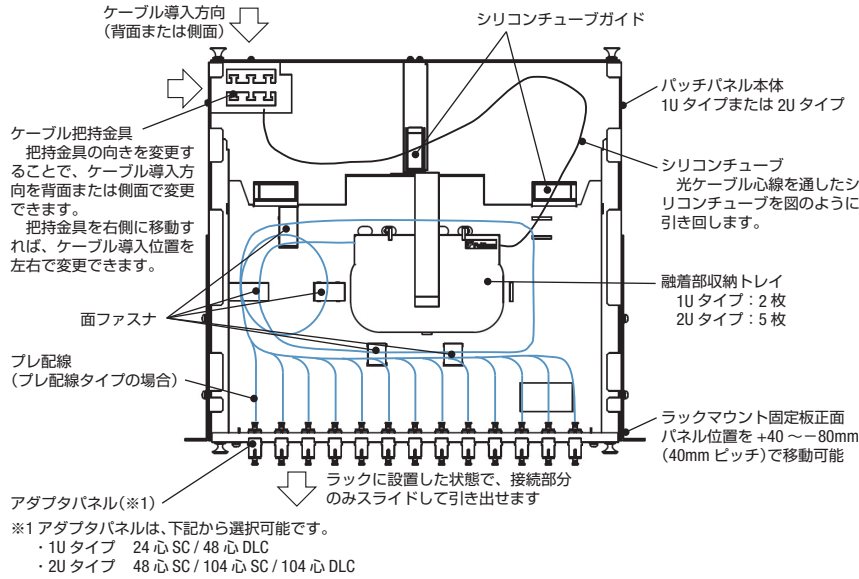
組み合わせ例②

■ SC コネクタ、104 心の場合

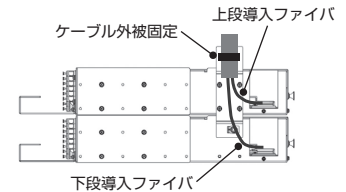
パッチパネル本体	FTB-2352-MB
アダプタパネル	FTB-2352-AP (104SC/CL)
配線ガイド	FTB-235-WMP (104)



構造 (概略)



多心ケーブル用把持金具を取り付けた例



多心ケーブル用把持金具を取り付けた際の配線例

各種部品の仕様

■ パッチパネル本体

項目	型番	パッチパネル本体 (1U)	パッチパネル本体 (2U)
		FTB-2351-MB	FTB-2352-MB
接続部タイプ		スライドタイプ	
寸法 (mm)		W482 × D400 × H43 (1U)	W482 × D400 × H88 (2U)
適用ケーブル	入力	丸ケーブル、φ 15mm 以下 (3本)	
	出力	アダプタ出力	
質量 (kg)		約 3.4	約 4.0
最大融着心数	単心 (0.25mm)	48	120
	単心 (0.9mm)	24	60
	4心テープ	64	160
	8心テープ	-	160
オプション 取付	配線ガイド	FTB-235-WMP (24/48)	FTB-235-WMP (24/48) FTB-235-WMP (104)
	多心ケーブル用 把持金具	-	FTB-2352-CH

■ 配線ガイド (オプション)

項目	型番	配線ガイド (24心、48心用)	配線ガイド (104心用)
		FTB-235-WMP (24/48)	FTB-235-WMP (104)
対応アダプタパネル コネクタ接続数		24心、48心	104心
質量 (kg)		約 0.14	

■ ケーブル用把持金具 (オプション)

項目	型番	多心ケーブル用把持金具
		FTB-2352-CH
ケーブル条数		1条
ケーブル外径 (mm)		φ 12 ~ 23

■ アダプタパネル (1U用)

項目	型番	24心 SC アダプタパネル (1U、透明)	48心 DLC アダプタパネル (1U、透明)
		FTB-2351-AP (24SC/CL)	FTB-2351-AP (48LC/CL)
コネクタ接続数		24	48
アダプタタイプ		SC	DLC
アダプタ色		透明	透明
質量 (kg)		約 0.3	約 0.3

■ アダプタパネル (2U用)

項目	型番	48心 SC アダプタパネル (2U、透明)	104心 SC アダプタパネル (2U、透明)	104心 DLC アダプタパネル (2U、透明)
		FTB-2352-AP (48SC/CL)	FTB-2352-AP (104SC/CL)	FTB-2352-AP (104LC/CL)
コネクタ接続数		48	104	104
アダプタタイプ		SC	SC	DLC
アダプタ色		透明	透明	透明
質量 (kg)		約 0.7	約 0.7	約 0.7

プレ配線について

FTB-235 シリーズではプレ配線に対応が可能です。
プレ配線の場合は、下記仕様品から選択いただくことになります。

FTB-2351-PP (24SC/CL) -4FO (SM/SPC)

①	②	③	④	⑤
パッチパネル本体	心数、アダプタ種類	アダプタ色	F0コード心数	F0コード種類、F0コード端面研磨方法
2351: 1Uタイプ 2352: 2Uタイプ	24SC: 24心 SC アダプタ 48LC: 48心 LC アダプタ 48SC: 48心 SC アダプタ 104SC: 104心 SC アダプタ 104LC: 104心 LC アダプタ	CL: 透明	4FO: 4FOコード 8FO: 8FOコード	SM/SPC: SM (R15) / SPC 研磨 SM/APC: SM (R15) / APC 研磨 GI10G/PC: MM10G/300 (OM3) / PC 研磨

※プレ配線については対応していない組み合わせもありますので、ご注意ください。
対応しない組み合わせ例
・アダプタ種類→48LCもしくは104LC / F0コード端面研磨方法→APC研磨
・F0コード心数→8FOコード / F0コード種類→GI10G/PC