


この度は、本製品をお買い上げいただき誠にありがとうございます。  
 本製品は光コネクタ専用の端面清掃工具です。  
 本製品を安全かつ十分にご活用して頂く為に、本取扱説明書をよくお読みください。

## 1. 安全に関するご注意

	この注意を無視して誤った取扱をすると、人が負傷する危険および物的損傷が発生する危険があります。
	本製品はSCコネクタ端面の清掃を目的としたものです。決して他の用途に使用しないでください。

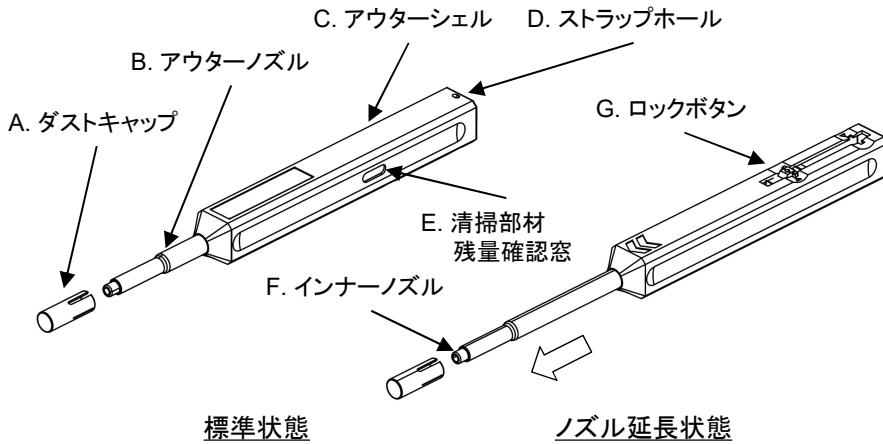
## 2. 使用上のご注意


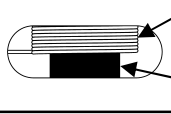

- |                      |  |
|----------------------|--|
| ①分解しない               | ⇒ 破損の原因となります。  |
| ②清掃部材の再使用をしない        | ⇒ きれいに見えても埃・油が繊維に取り込まれており、再使用した際、光コネクタ端面に傷をつける恐れがあります。 |
| ③清掃部材に触れない           | ⇒ 皮脂等で清掃部材が汚れ、清掃能力が低下します。                              |
| ④清掃部材を引き出さない         | ⇒ テープの脱落・切断等の原因となります。                                  |
| ⑤清掃部材が無い状態で清掃作業を行わない | ⇒ 光コネクタ端面に付着した異物を除去できず、被清掃コネクタの端面を破損する恐れがあります。         |

## 3. 保管上のご注意

- ①直射日光、および高温又は多湿の場所を避けてください。
- ②付属のキャップは必ず取付けて保管してください。

## 4. 各部の名称と機能



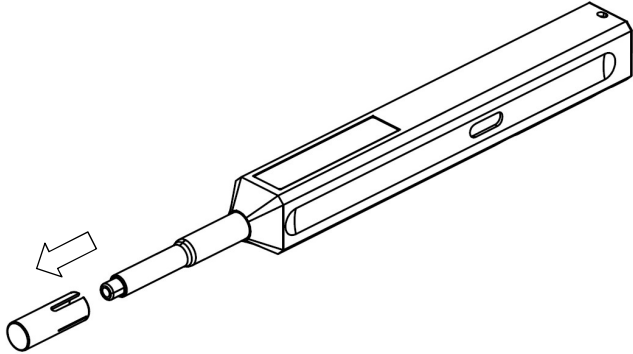
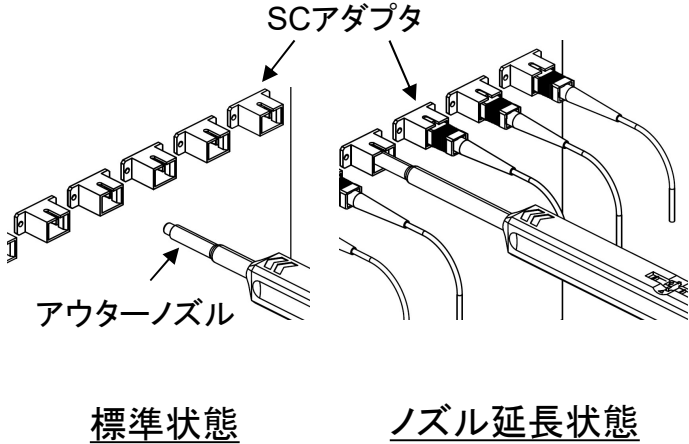
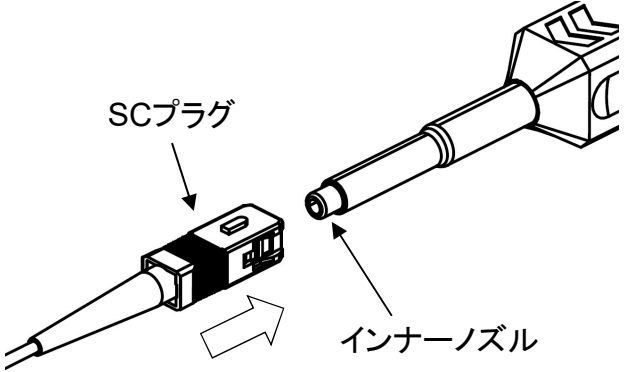
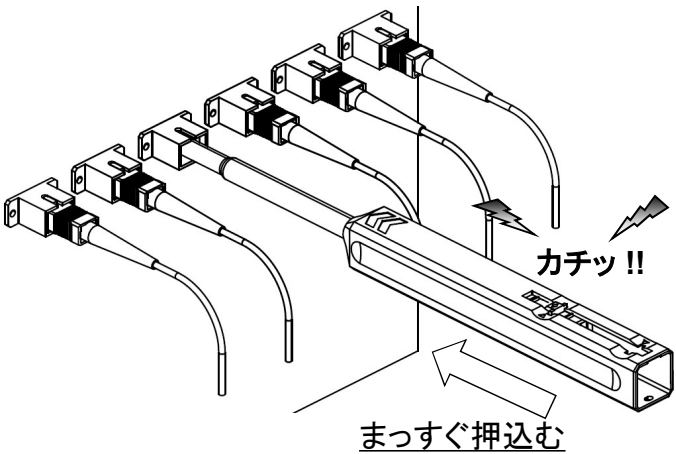
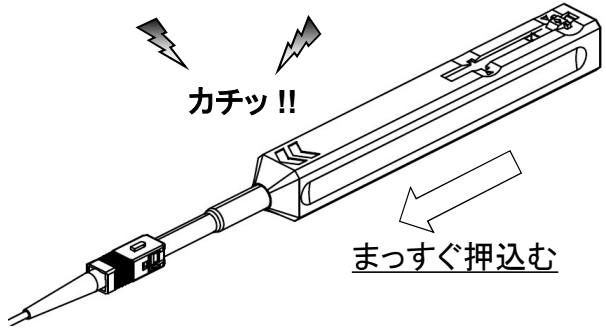
残量	残量確認窓外観
多	 清掃部材 (白色)
少	 清掃部材 (白色) ピン (赤色)
無	 ピン (赤色)

清掃紐残量表示

	名称	機能
A	ダストキャップ	清掃部材への粉塵の付着を防止する
B	アウターノズル	コネクタのアダプタをガイドし、清掃部材を光コネクタ端面へ導く
C	アウターシェル	この部品をアダプタ(又はプラグ)方向に押し込むことで清掃作業を行う
D	ストラップホール	工具にストラップを取り付けることができる(本製品にストラップは含まれておりません)
E	清掃部材残量確認窓	清掃部材の残量を確認するための覗き窓
F	インナーノズル	コネクタのプラグをガイドし、清掃部材を光コネクタ端面へ導く
G	ロックボタン	このボタンを押してノズルを引き出す(又は押し込む)ことで、ノズルを伸縮させることができる

## 5. ご使用方法

DCML-10155(1)

<アダプタ内のコネクタを清掃する場合>	<コネクタプラグを清掃する場合>
<p>1. ダストキャップを外してください。</p> 	
<p>2. アウターノズル先端をSCアダプタに挿入します。</p>  <p>標準状態                      ノズル延長状態</p>	<p>2. インナーノズルにSCプラグを挿入します。</p> 
<p>3. カチッと音が鳴るまでアウターシェルを矢印の方向に押し込めば清掃完了です。清掃後はダストキャップを取り付けて先端を保護してください。</p> 	

※アウターシェルをアダプタ / プラグに差し込む際は、斜めにしないように注意してください。  
※挿入時に過度に力を加えないでください。コネクタと工具の両方が損傷する可能性があります。