


# One-Click® Cleaner M250 取扱説明書

PNJHW-0035-81-01D

このたびは One-Click® Cleaner M250 をお買い上げいただき誠にありがとうございます。  
**One-Click® Cleaner M250** は光コネクタ用の端面清掃工具です。  
**One-Click® Cleaner M250** を安全にかつ十分にご活用して頂く為に本取扱説明書を必ず熟読してください。  
 なお、本取扱説明書は大切に保管してください。

## 1.安全に関するご注意

 注意	この注意を無視して誤った取扱をすると、人が負傷する危険および物的損傷が発生する危険があります。
	本製品は SC コネクタ端面、FA コネクタ端面、FAS コネクタ端面、ST コネクタ端面及び FC コネクタ端面の清掃を目的としたものです。決して他の用途に使用しないでください。

## 2.使用上のご注意

- ①分解しない ⇒ 破損の原因となります。
- ②清掃部材の再使用をしない ⇒ きれいに見えても埃・油が繊維に取り込まれており、再使用した際、光ファイバ端面に傷をつける恐れがあります。
- ③清掃部材に触れない ⇒ 皮脂等で清掃部材が汚れ、清掃能力が低下します。
- ④清掃部材を引き出さない ⇒ テープの脱落・切断等の原因となります。
- ⑤清掃部材が無い状態で清掃作業を行わない ⇒ 光ファイバ端面に付着した異物を除去できず、ティップ先端で被清掃コネクタの端面を破損する恐れがあります。
- ⑥磁気に敏感なものには近づけない ⇒ 磁気に敏感なものを破損させる恐れがあります。

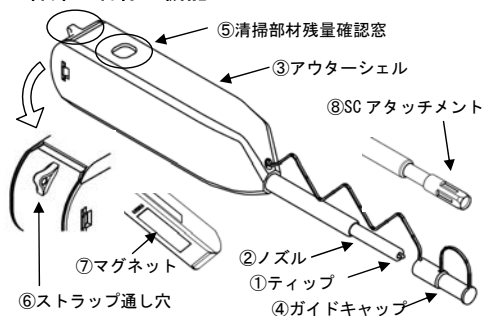
## 3.保管上のご注意

- ①直射日光、および高温又は多湿の場所を避けてください。
- ②付属のキャップは必ず取付けて保管してください。

## 4.お問い合わせ先

株式会社フジクラ  
 光ファイバ・ケーブル事業部 通信技術部  
 東京都江東区木場 1-5-1  
 TEL: 03-5606-1205 FAX: 03-5606-1536  
 email: telcon@fujikura.co.jp

## 5.各部の名称と機能



残量	残量確認窓外観	先端部外観
多	清掃部材(白)	ティップ(黒)、 清掃部材(白)
少	赤	ティップが沈み 込んで動かない
無	赤	

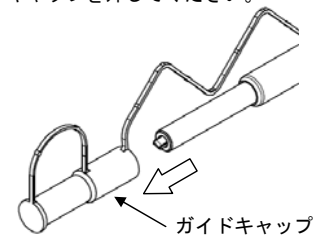
清掃部材残量表示

番号	名称	機能
①	ティップ	清掃部材を光コネクタ端面に導く
②	ノズル	ティップを光コネクタ端面に導く
③	アウターシェル	この部品をアダプタ(又はプラグ)方向に押込むことで清掃作業を行う
④	ガイドキャップ	ティップの保護及びプラグ単体の清掃を行う際に使用する
⑤	清掃部材残量確認窓	清掃部材の残量を確認するための覗き窓
⑥	ストラップ通し穴	必要に応じて紐などを通すことが可能です
⑦	マグネット	必要に応じてスチール材質のものに貼り付けることが可能です
⑧	SC アタッチメント	SC アダプタを清掃する場合、作業性が向上する専用アタッチメントです。 SC アダプタを清掃する場合は使用を推奨します。 ※SC アダプタ以外のコネクタや他のクリーナへご利用になられた場合の品質保証は致しかねます。

## 6.ご使用方法

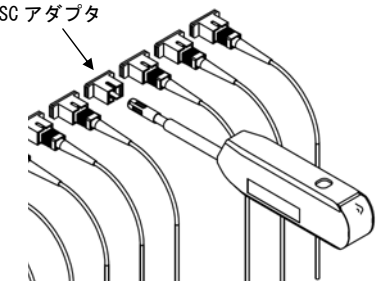
### 〈アダプタ内のフェルールを清掃する場合〉

①ガイドキャップを外してください。



ガイドキャップ

②クリーナ先端をアダプタに挿入します。

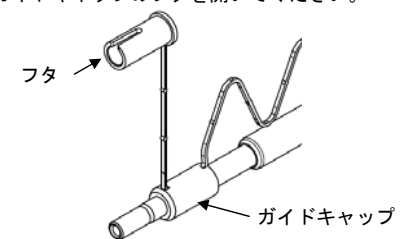


SC アダプタ

注: SC コネクタのみを図示していますが、FA コネクタおよび、FAS、ST、FC コネクタも清掃可能です。

### 〈挿入側プラグ単体のフェルールを清掃する場合〉

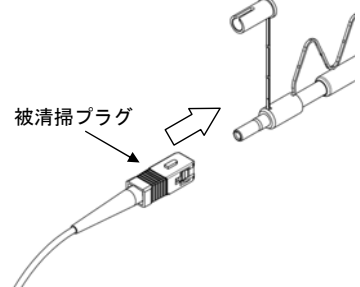
①ガイドキャップのフタを開いてください。



フタ

ガイドキャップ

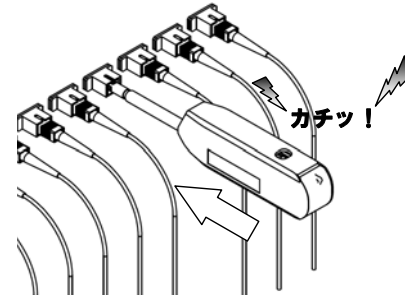
②ガイドキャップに被清掃プラグを挿入します。



被清掃プラグ

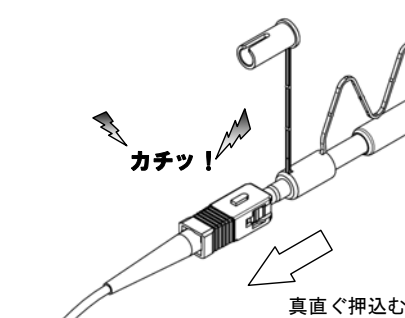
注: SC コネクタのみを図示していますが、FA コネクタおよび、FAS、ST、FC コネクタも清掃可能です。

③工具先端をアダプタに対して真直ぐ挿入し、カチッと音が鳴るまで本体を矢印の方向に押込めば清掃完了です。清掃後はガイドキャップを取付けてください。



※アダプタに対して真直ぐに挿入してください。曲げ方向に力を加えると本体またはアダプタを破損させる恐れがあります。  
 ※押し込み過ぎないでください。過大な力で押し込みますと、本体またはプラグが破損したり、脱落したりする恐れがあります。  
 ※押し込み時の負荷が異常に大きいまたは押し込めない時は、無理に押し込まず一旦アダプタから外し、異物の有無を確認してください。

③プラグをガイドキャップに挿入し、カチッと音が鳴るまで本体を矢印の方向に押込めば清掃完了です。清掃後はフタを閉じてください。



※プラグに対して工具を真直ぐに押し込んでください。  
 ※プラグを強く押し込み過ぎないでください。過大な力で押し込むと、本体またはプラグが破損する恐れがあります。  
 ※押し込み時の負荷が異常に大きい、または押し込めない時は、無理に押し込まず一旦アダプタから外し、異物の挟み込みが無いかご確認ください。