

この度は、本製品をお買い上げいただき誠にありがとうございます。  
 本製品は光コネクタ(MU,LC)専用の端面清掃工具です。  
 本製品を安全かつ十分にご活用して頂く為に、本取扱説明書をよくお読みください。

## 1. 安全に関するご注意



この注意を無視して誤った取扱をすると、人が負傷する危険および物的損傷が発生する危険があります。  
 本製品は光コネクタ端面の清掃を目的としたものです。決して他の用途に使用しないでください。

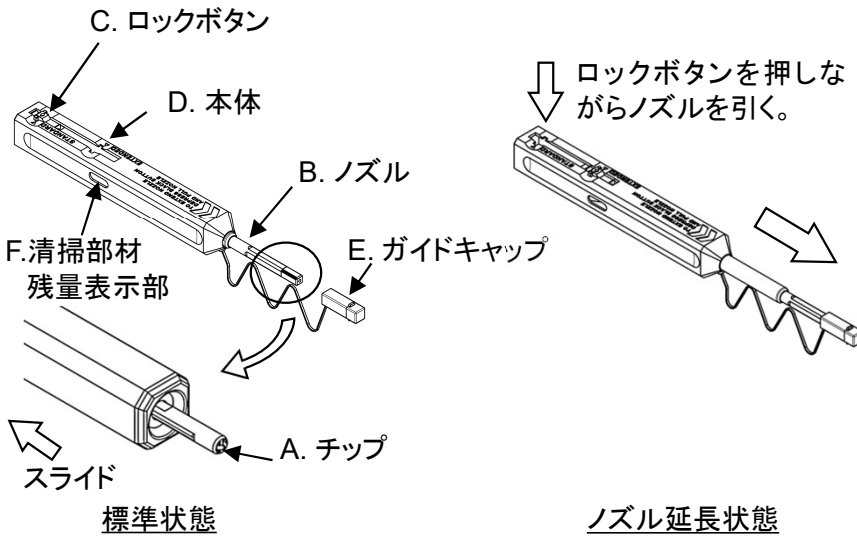
## 2. 使用上のご注意

- ① 分解しない ⇒ 破損の原因となります。
- ② 清掃部材の再使用をしない ⇒ きれいに見えても埃・油が繊維に取り込まれており、再使用した際、光コネクタ端面に傷をつける恐れがあります。
- ③ 清掃部材に触れない ⇒ 皮脂等で清掃部材が汚れ、清掃能力が低下します。
- ④ 清掃部材を引き出さない ⇒ 清掃部材の脱落・切断等の原因となります。
- ⑤ 清掃部材が無い状態で清掃作業を行わない ⇒ 光コネクタ端面に付着した異物を除去できず、被清掃コネクタの端面を破損する恐れがあります。

## 3. 保管上のご注意

- ①直射日光、および高温又は多湿の場所を避けてください。
- ②付属のガイドキャップを取付けて保管してください。

## 4. 各部の名称と機能



残量	残量確認窓外観
多	清掃部材 (白色)
少	清掃部材 (白色) ポピン (赤色)
無	ポピン (赤色)

清掃部材残量表示

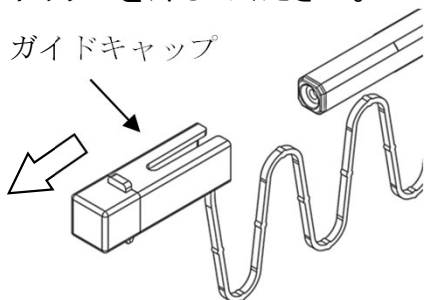
No.	Part Name	Function
A	チップ	清掃部材を光コネクタ端面に導く
B	ノズル	チップを光コネクタ端面に導く
C	ロックボタン	このボタンを押してノズルを引くことでノズルを伸縮させることが出来る
D	本体	こちらを手で持ち、アダプタ(プラグ)へ押し込む動作で清掃作業を行う
E	ガイドキャップ	チップの保護及びプラグ単体の清掃を行う際に使用する
F	清掃部材残量確認窓	清掃部材の残量を見るための覗き窓です

## 5. ご使用方法

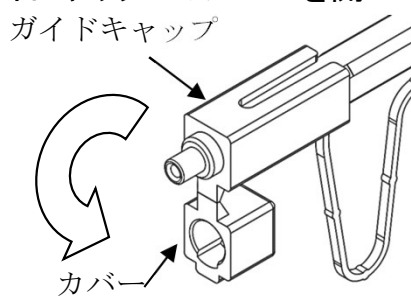
〈アダプタ内のフェールを清掃する場合〉

〈挿入側プラグ単体のフェールを清掃する場合〉

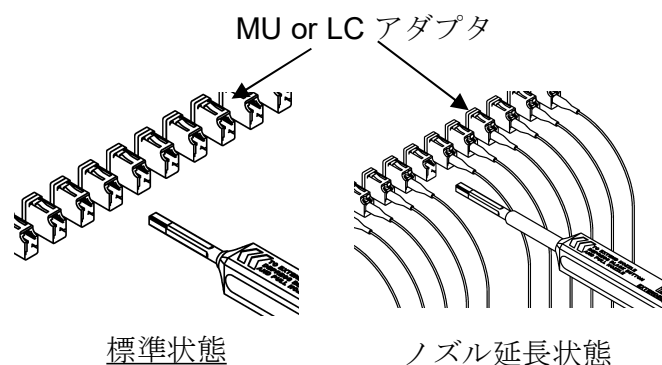
1. ガイドキャップを外してください。



1. ガイドキャップのカバーを開いてください。

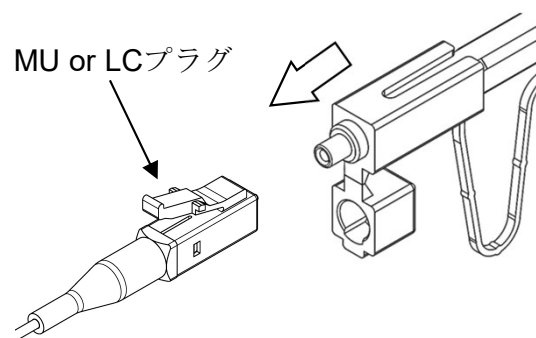


2. クリーナ先端をアダプタに挿入します。



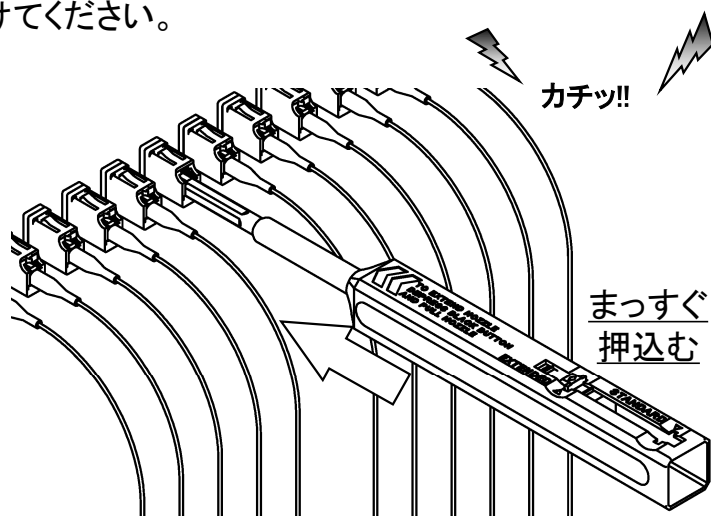
注: LCコネクタのみを図示していますがMUコネクタも清掃可能です。

2. クリーナ先端をプラグに挿入します。

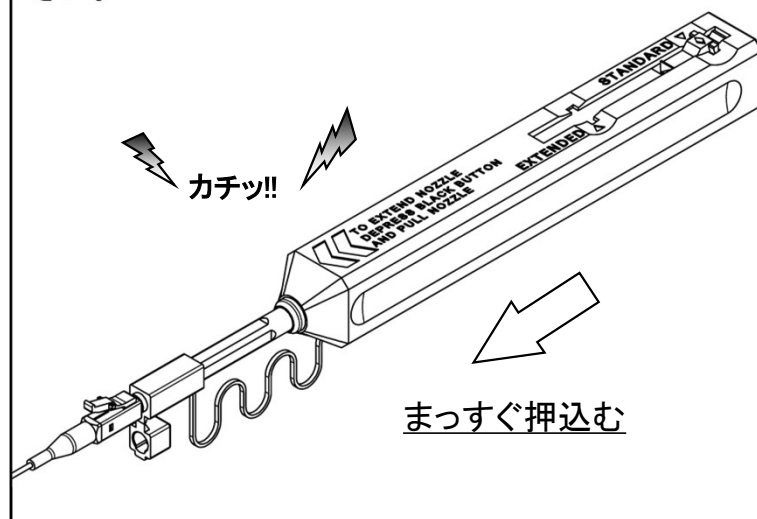


注: LCコネクタのみを図示していますがMUコネクタも清掃可能です。

3. 本体をカチッと音が鳴るまで矢印の方向に押し込めば清掃完了です。清掃後はガイドキャップを取付けてください。



3. 本体をカチッと音が鳴るまで矢印の方向に押し込めば清掃完了です。清掃後はカバーを閉じてください。



※本体をアダプタ / プラグに差し込む際は、斜めにしないように注意してください。

※挿入時に過度に力を加えないでください。コネクタと工具の両方が損傷する可能性があります。

※押し込み時の負荷が異常に大きいまたは押し込めない時は、無理に押し込まず一旦対象から外し、異物の有無を確認してください。

## 6. 製品に関するお問い合わせ先

<https://www.optic-product.fujikura.com/optical-components/jp/contact/>